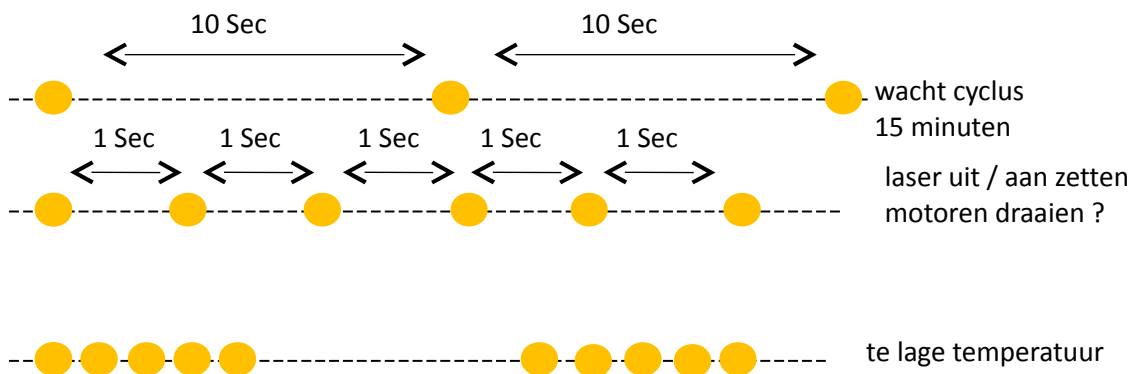


Automatic Laser

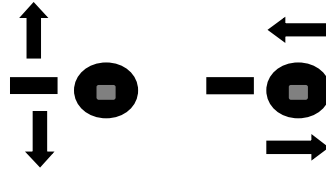
Let op! draai de zekering in de zekeringhouder 2A

- uitleg betekenis signaallamp

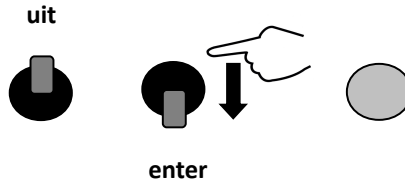


Afstellen 1

- zet deze schakelaars
in hun middenstand.

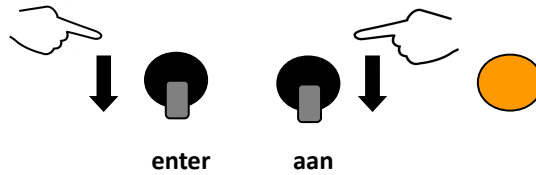


- Zet de laser uit.



- Druk eerst de schakelaar "enter" omlaag
en houd deze omlaag als u de laser
aanzet.

- Houd de schakelaar "enter" omlaag
totdat het sinaallampje aan gaat.



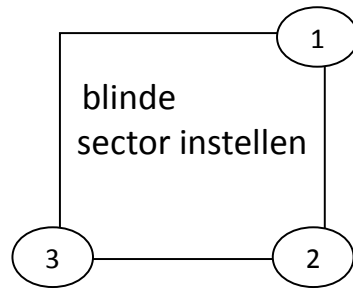
- Laat de schakelaar "enter" los.

- de laser draait naar zijn begin positie.

- ga naar afstellen '2'

Afstellen 2

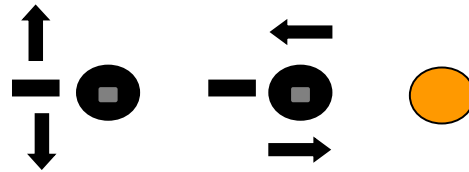
- nu is het mogelijk om een sector in te stellen waar de laser niet zal aangaan.



- met de schakelaars



- beweegt u de laserbundel naar punt '1' zoals in het bovenstaande figuur.



- als de laserbundel op punt '1' staat druk de schakelaar "enter" omlaag en laat deze weer los.

- de signaallamp knippert 1x.

- beweeg nu de laserbundel met de schakelaar naar



punt '2' zoals in het bovenstaande figuur.



- als de laserbundel op punt '2' staat druk de schakelaar "enter" omlaag en laat deze weer los.

- de signaallamp knippert 2x.

- beweeg nu de laserbundel met de schakelaar naar punt '3' zoals in het bovenstaande figuur.



- als de laserbundel op punt '3' staat druk de schakelaar "enter" omlaag en laat deze weer los.

- de signaallamp knippert 3x en start zijn programma.

